

Cálculo de estructuras de madera laminada encolada. El caso del pandeo lateral en elementos esbeltos

Guillermo Capellán Miguel. Ingeniero de Caminos, Canales y Puertos

Las estructuras de madera laminada encolada de grandes luces implican el uso de elementos de gran esbeltez sensibles a la inestabilidad transversal o pandeo lateral que reduce considerablemente la resistencia a flexión de dichos elementos. El diseño y cálculo adecuado de los elementos de arriostramiento y de las dimensiones de la viga conduce a una economía de material de la estructura, pudiéndose conseguir ahorros significativos en la cantidad de madera empleada. El siguiente artículo revisa el estado del arte del cálculo de este fenómeno de inestabilidad flexo-torsional, prestando especial atención a las “patologías” asociadas a su diseño, así como al tratamiento que las normativas europeas y la futura NBE-EM98 dispensan a este fenómeno. Se analizan los métodos que se emplean en la verificación del vuelco estableciendo claramente cuales son los límites de validez de dichos criterios y apuntando las líneas de investigación a desarrollar, que deberán tener esencialmente un carácter experimental, para optimizar la metodología de cálculo, todo ello en un intento de conseguir diseños seguros y económicos.

Las tendencias actuales en la construcción conllevan el desarrollo de diseños estructurales más ajustados y exactos, tanto en el aspecto técnico como en el económico y han conducido a un incesante crecimiento de la esbeltez de los elementos que conforman las estructuras portantes.

Las nuevas técnicas de laminado en madera han permitido el desarrollo y uso de grandes elementos estructurales trabajando en flexión y compresión, a un coste aceptable, en aquellas construcciones que deben salvar luces considerables, entrando en competencia directa con las estructuras metálicas que habían dominado el mercado en estas tipologías constructivas.

Para este tipo de elementos, el diseño óptimo, el más económico, conduce a la elección de secciones resistentes esbeltas, con relación alto-ancho elevada que aseguran un buen rendimiento a flexión en el plano y rigidez frente a las deformaciones, pero con muy baja inercia en el sentido transversal y por lo tanto sensibles a la inestabilidad transversal o pandeo lateral. El correcto diseño y cálculo de estos elementos frente a la inestabilidad o vuelco lateral puede proporcionar ahorros substanciosos en las estructuras de madera laminada encolada (E.M.L.E.) haciéndolas así más competitivas frente a las soluciones en estructura metálica.

DESCRIPCIÓN DEL FENÓMENO DE VUELCO

La economía en el diseño de los elementos en flexión da lugar, por tanto, a la utilización de secciones con inercia transversal mucho menor que la inercia principal en el plano vertical de carga, favoreciéndose de esta manera el “vuelco lateral” por inestabilidad flexo-torsional.

El cordón superior de estas vigas, si el momento flector a que están sometidas es positivo y el inferior si es negativo, queda sometido a una ley triangular de compresiones (figura 1a) que alcanzando un determinado valor crítico de dicho

momento produce el desplazamiento transversal del cordón comprimido, que se deforma como una columna en pandeo por compresión, acompañado de un giro de la sección, ya que el cordón en tracción trata de mantener su posición inicial dentro del plano de carga actuando como un tirante que retiene el desplazamiento lateral produciéndose una inclinación de la sección en la que interviene la capacidad torsional de la viga (figura 1b).

Para vigas biapoyadas con secciones de simetría simple o cajón (suponiendo un comportamiento del material elástico y lineal, e impedido el giro torsional en los extremos, es decir, apoyo ahorquillado) que estén sometidas a flexión constante provocada por dos momentos externos aplicados en sus extremos (figura 1c) el valor del momento crítico M_{cr} que produce el pandeo lateral según la teoría clásica de la inestabilidad viene dado por (Timoshenko y Gere 1.961)¹:

$$M_{cr} = \frac{\pi}{l_{ef}} \cdot E_0 \cdot I_z \cdot G \cdot I_t \quad (1)$$

donde

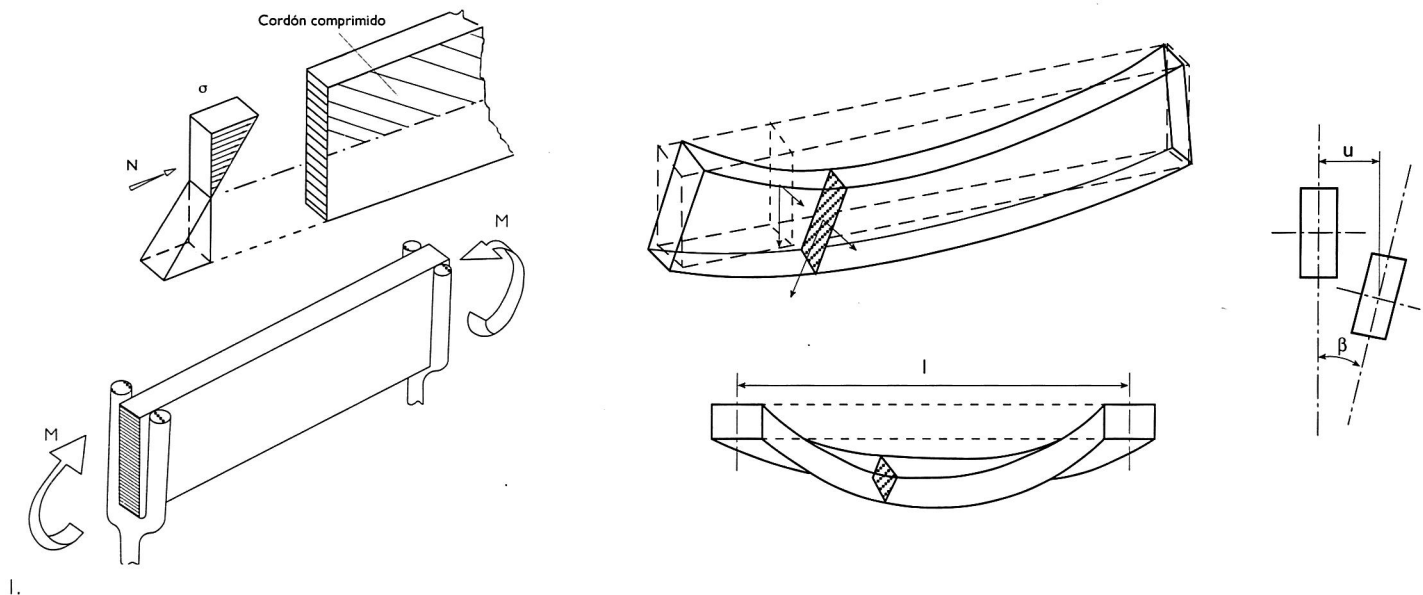
$E_0 \cdot I_z$ es la rigidez a flexión en torno al eje z

$G \cdot I_t$ es la rigidez torsional

l_{ef} es la longitud eficaz o libre de flexión lateral

Los ensayos sobre especímenes de madera sin defectos realizados por Hooley y Madsen² en 1.964 demostraron que la teoría clásica de inestabilidad flexo-torsional puede ser aplicada con gran fiabilidad a materiales anisótropos como la madera. Expresiones similares pueden ser obtenidas para diferentes condiciones de apoyo y de carga de la viga, sin más que sustituir la longitud eficaz de pandeo lateral l_{ef} por la expresión:

$$l_{ef} = \beta_v \cdot l \quad (2)$$



siendo β_v un coeficiente que depende de las condiciones de carga y apoyo y cuyos valores para algunas de las situaciones más habituales pueden observarse en la tabla 1.

SITUACIÓN ACTUAL DE CÁLCULO

La ausencia de una normativa española dedicada a las estructuras de madera, a la espera de la futura NBE-EM 98 aun en fase de documento provisional, ha hecho que en los últimos años los proyectistas hayan empleado para el cálculo de sus diseños en madera diferentes normativas y códigos que tratan de manera diversa este fenómeno de inestabilidad flexo-torsional. Los más utilizados han sido el código francés REGLES CB-71 y la normativa DIN-1052 alemana por lo cual se repasa brevemente el tratamiento que dispensan a esta problemática.

La norma francesa CB-71 no dispone en su articulado ningún método particular de verificación de la estructura frente a vuelco lateral. En algunos casos dicha carencia se ha suplido por parte del calculista mediante la comprobación del cordón comprimido del elemento en flexión como columna a compresión con los valores de esbeltez y las expresiones de pandeo de pilares que dicho código propone, lo cual queda muy del lado de la seguridad puesto que dicho criterio no tiene en cuenta la oposición a la inestabilidad que el cordón traccionado y la rigidez torsional de la sección representan. Este procedimiento da lugar a diseños con elementos poco esbeltos con resultados no deseables bajo los puntos de vista estético y económico, aunque correctos en cuanto a seguridad estructural.

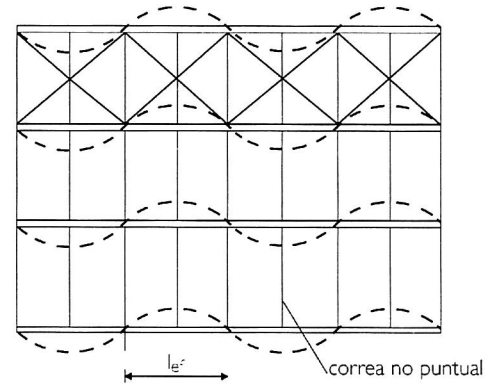
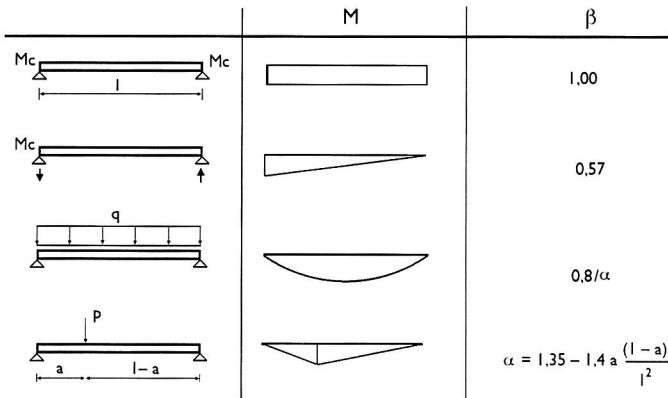
En otras ocasiones, sin embargo, el vacío normativo ha conducido a la errónea interpretación de que dicha verificación puede ser simplemente omitida, dando lugar a una “patología” de cálculo que se ha “alimentado” de los coeficientes de seguridad del material y de las cargas, con el con-

siguiente riesgo de que la estructura este trabajando en las condiciones de servicio con coeficientes de seguridad próximos a la unidad frente a este fenómeno, cuya aparición para valores cercanos a los teóricos está ampliamente contrastado experimentalmente, pudiéndose producir el colapso. Existen, sin embargo, publicaciones francesas en las que se han desarrollado métodos de cálculo destinados a cubrir adecuadamente este vacío normativo (Véase Joundi, Mangin y Mougín en ANNALES 1.993)³ complementando así las REGLES CB-71.

De otro lado, la normativa DIN-1052 propone un criterio específico de verificación frente al vuelco-lateral basado en la teoría clásica de la inestabilidad, que puede considerarse análogo al método que han adoptado tanto el Eurocódigo 5 (EC-5) como la futura EM-98 y que se explica detalladamente en el apartado siguiente.

Otra “patología”, observada repetidamente en los proyectos y directamente relacionada con el cálculo del pandeo lateral, se refiere a la disposición de los arriostramientos o correas-puntal que tratan de evitar el desplazamiento transversal de los cordones comprimidos de las vigas. En la ecuación 1 se observa que el M_{cr} es inversamente proporcional a la longitud eficaz y por tanto valores pequeños de la longitud de pandeo, espaciamientos de correas entre 2 y 3 metros, dan lugar a M_{cr} elevados para los cuales el fenómeno de flexión es más decisivo que el vuelco, que pasa a ser un modo de colapso improbable. Sin embargo, para que la distancia entre correas pueda considerarse como l_{cr} deberán estar convenientemente trianguladas a fin de que se comporten como recuadros intraslacionales que validen las hipótesis bajo las cuales se han desarrollado las normativas (figura 2).

Además, dichas correas deberán dimensionarse como correas-puntal, es decir, capaces de absorber los empujes



horizontales provistos en las normativas por su función como arriostramiento, haciéndose necesario estudiar cual es el espaciamiento óptimo de correas-puntal para que el diseño del sistema viga-correas implique la menor cantidad de madera posible; se debe tener siempre en cuenta que las correas, sean o no puntal, necesitan verificarse igualmente frente a vuelco lateral, por tratarse de elementos en flexión cuya l_{ef} suele ser considerable pues se acerca a la distancia entre pórticos (5 ó 6 m), no pudiendo además cuantificarse la colaboración de los sistemas de cubrición que se suelen disponer sobre el correaje.

LA VERIFICACIÓN AL PANDEO LATERAL SEGÚN EC-5 Y NBE-EM98

A partir de la ecuación 1 del M_{cr} , y denominando W al módulo de resistencia a flexión de la sección y f_m a su resistencia a flexión, podemos introducir un coeficiente λ_m , denominado esbeltez, definido como :

En general

$$\lambda_m^2 = \frac{f_m}{\sigma_{m, crit}} \tag{3}$$

con $\sigma_{m, crit} = \frac{M_{crit}}{W}$

pero resulta según la ecuación 1

$$\lambda_m^2 = f_m \cdot \frac{W}{M_{crit}} = \frac{l_{ef}}{\pi} \cdot \frac{W}{I_z \cdot I_t} \cdot \frac{f_m}{E_0} \cdot \frac{E_0}{G} \tag{4}$$

Para secciones rectangulares macizas, las más utilizadas en elementos estructurales de madera laminada encolada es:

$$\frac{W}{I_z \cdot I_t} = \frac{\frac{1}{6} \cdot b \cdot h^2}{\frac{1}{12} \cdot b^3 \cdot h \cdot \frac{1}{3} \cdot b^3 \cdot h} \cdot \left[1 - 0.63 \frac{b}{h} \left(1 - \frac{b^4}{12h^4} \right) \right] \approx \frac{h}{b^2} \cdot \frac{1 - 0.63 \frac{b}{h}}{b^2} \approx \frac{h}{b^2}$$

Las aproximaciones utilizadas en los factores:

$$\frac{b^4}{12h^4} \text{ y } 0.63 \frac{b}{h}$$

son correctas para las secciones habituales en estructuras de madera laminada encolada, donde los elementos esbeltos cumplen $h > b$.

Por tanto:

$$\lambda_m = \frac{l \cdot h}{\pi \cdot b^2} \cdot \frac{f_m}{E_0} \cdot \frac{E_0}{G} \tag{5}$$

que es idéntica a la formulación presentada en EC-5 y EM-98, sin más que introducir en el término:

$$\frac{f_m}{E_0}$$

los valores característicos:

$$\frac{f_{mk}}{E_{0,k}}$$

La esbeltez depende, para una pieza de características resistentes definidas, del cociente:

$$\frac{l \cdot h}{b^2}$$

de modo que mayores longitudes y cantos se refieren lógicamente a piezas más esbeltas.

Esta expresión es, por tanto, consecuencia directa de la fórmula clásica de la inestabilidad que se obtiene para el caso de comportamiento elástico y lineal.

La experiencia ha demostrado que para valores de $\lambda_m \geq 1.4$ el vuelco lateral se produce con tensiones pequeñas, y en todo caso, por debajo del límite elástico a compresión.



sión de la madera (pandeo elástico), por lo cual, podremos comprobar, según la ecuación 2:

$$\lambda_m^2 = \frac{f_{m,d}}{\sigma_{m,crit}} \Rightarrow \sigma_{m,crit} = \frac{f_{m,d}}{\lambda_m^2}$$

y las tensiones de diseño $\sigma_{m,d}$ que actúan sobre la estructura deberán satisfacer:

$$\sigma_{m,d} \leq \sigma_{m,crit} = \frac{f_{m,d}}{\lambda_m^2}$$

o escrito de otra forma:

$$\sigma_{m,d} \leq k_{inst} \cdot f_{md} \quad (6)$$

con:

$$k_{inst} = \frac{1}{\lambda_m^2}$$

coeficiente de minoración de la resistencia a flexión por vuelco lateral.

Sin embargo, para valores muy pequeños de la esbeltez los problemas de inestabilidad lateral no se manifiestan y la será la resistencia a flexión de la sección, sin minoración de la misma:

$$\sigma_{cr} = f_{md}$$

$$\sigma_{m,d} \leq K_{inst} \cdot f_{md}$$

con:

$$K_{inst} = 1$$

Para valores de la esbeltez intermedios $0,75 \leq \lambda_m \leq 1,4$, el comportamiento del cordón comprimido será no lineal, produciéndose el vuelco para valores de σ_{cr} por encima del límite de proporcionalidad (pandeo inelástico). El código EC-5 supone en este tramo una dependencia lineal entre:

$$\lambda_m \text{ y } \frac{\sigma_{cr}}{f_{md}}$$

En definitiva, la verificación de las secciones de E.M.L.E. frente la pandeo lateral según EC-5 y EM-98 supone el cumplimiento de la inecuación:

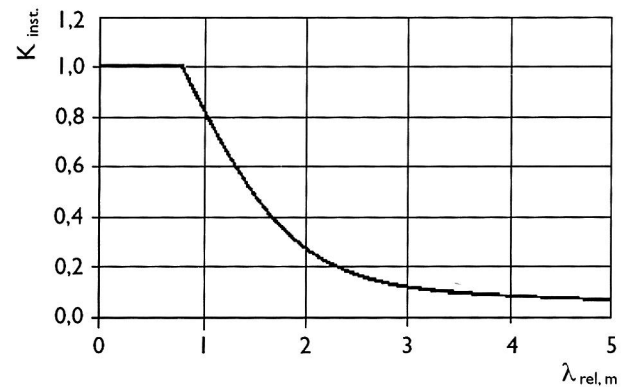
$$\sigma_{m,d} \leq K_{inst} \cdot f_{md} \quad (7)$$

$K_{inst} = 1$ con $\lambda_{rel} \leq 0,75$
(Predomina la flexión sobre el vuelco)

$K_{inst} = 1,56 - 0,75\lambda_m$ con $0,75 < \lambda_m \leq 1,4$
(Pandeo lateral inelástico)

$K_{inst} = 1/\lambda_m^2$ con $1,4 \leq \lambda_m$
(Pandeo lateral elástico)

La variación del coeficiente K_{inst} con la esbeltez se refleja en la figura 3.



3.

LÍMITES DE VALIDEZ

La validez de las expresiones queda limitada al cumplimiento de la máxima desviación inicial de la rectitud de la pieza en el centro del vano (pflecha lateral). Valores mayores, si bien no cambian la carga a la que se produce la inestabilidad, dan lugar, para cargas pequeñas alejadas de la crítica, a desplazamientos laterales muy importantes, incompatibles con las condiciones de servicio de la estructura.

Para estructuras de madera laminada encolada la limitación de la desviación inicial es $L/500$.

Por otro lado, cuando el cordón comprimido tiene impedido el desplazamiento lateral en toda su longitud la normativa considera que no es necesaria la verificación frente a vuelco lateral. Este punto debe interpretarse correctamente pues, en general, el tablero o panel de cubierta puede clavarse o conectarse directamente a la viga, trabajando entonces como diafragma y colaborando en la rigidización transversal; sin embargo, si no existen ensayos específicos que proporcionen una cuantificación de la rigidez a cortante que el panel ofrece frente a desplazamientos laterales en función del tipo y distancia de las sujeciones, espesor del panel, así como clase y magnitudes de carga, no podrá utilizarse dicha contribución en el diseño y cálculo de la estructura frente a pandeo lateral.

Únicamente en el caso de cerchas ligeras en las que el tablero se clava de forma continua al par y la separación de cerchas no supera los 60 cm puede obviarse el chequeo; pero evidentemente esta situación raramente se da en las E.M.L.E. esbeltas cuya utilización cobra sentido, fundamentalmente, en estructuras de grandes luces.

En la práctica raramente nos encontramos con vigas o cerchas no arriostradas. En la gran mayoría de los desplazamientos laterales están impedidos por familias de correas dispuestas adecuadamente para, disminuyendo la longitud eficaz al vuelco lateral, conseguir ahorros substanciales de material.

Para los sistemas con correas, la longitud eficaz será la distancia entre puntos arriostrados siendo válidas las comprobaciones propuestas por EC-5, siempre que los arriostramientos aseguren la intraslacionalidad en sentido transversal.

ANÁLISIS DEL MÉTODO EC-5 Y NBE-EM98

La limitación de la rectitud a $L/500$ intenta acotar las imperfecciones de modo que el modelo teórico lineal de estabilidad que presupone la rectitud y la homogeneidad del material, adoptado por el EC-5 y EM-98, sea lo más próximo a la situación real de la pieza.

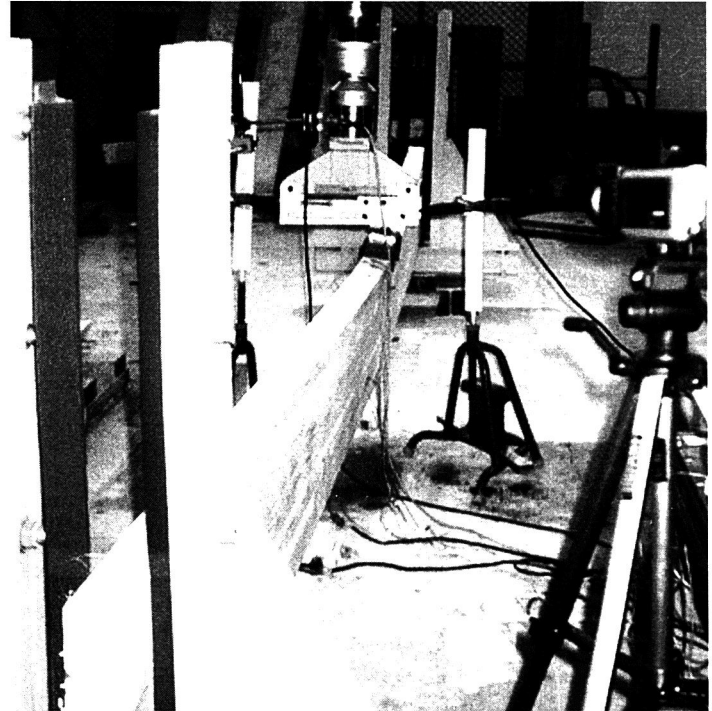
Si se compara la metodología empleada en EC-5 con la utilizada en la verificación de otras inestabilidades estructurales se observa que, por ejemplo, las curvas de pandeo utilizadas en el EC-3 de Estructuras Metálicas se basan en ensayos experimentales, obteniéndose resistencias significativamente inferiores a las del comportamiento teórico elástico debido a las tensiones residuales, variaciones del módulo elástico E para valores elevados de tensión y a las imperfecciones iniciales.

Por tanto, el método EC-5 para el pandeo lateral, a diferencia de los métodos experimentales utilizados en otro tipo de inestabilidades, se apoya en una formulación teórica que quedó contrastada en los ensayos de Hooley y Madsen pero con especímenes sin defectos y por ello no tiene en cuenta las imperfecciones debidas a nudos y desviación de fibra, ni las posibles variaciones en la rectitud que puedan producirse durante el periodo de vida de las estructuras debidas a la fluencia del material o diferencias de aireación en las caras de las vigas, y que pudieran traducirse en disminución de la resistencia frente a vuelco lateral. La normativa engloba todas estas incertidumbres dentro del coeficiente de seguridad del material pues utiliza f_{md} (f_{mk}/Y_m) para la comprobación resultando este margen insuficiente en determinadas ocasiones.

Para obtener curvas “reales” de comportamiento de este fenómeno se han desarrollado en el Laboratorio de Estructuras de la ETSICCP de Santander, dentro de la Tesis Doctoral “*Estudio teórico-experimental del pandeo lateral en Estructural de Madera Laminada Encolada*”, una serie de ensayos a escala real sobre elementos de madera laminada encolada (figura 4). Estos ensayos corroboran que para piezas muy esbeltas y con desviaciones por debajo de $L/500$ las cargas críticas son similares a las teóricas dadas por el EC-5, sin embargo, para esbelteces intermedias bajas los valores experimentales son inferiores a los teóricos, quedando la normativa ligeramente del lado de la inseguridad.

Además los ensayos detectan que imperfecciones importantes en las vigas conducen a desplazamientos laterales ostensibles para cargas bajas desde el mismo momento de aplicación de la carga, lo que lleva a recomendar una escrupulosa colocación de las vigas en la obra a fin de asegurar la rectitud de los elementos, quedando patente que la limitación $L/500$ recomendada por la norma es un límite que no debería en ningún caso rebasarse.

Todo ello recomienda utilizar con rigor la comprobación de pandeo lateral propuesta por la normativa procurando que las condiciones de sustentación y arriostamiento sean iguales a las utilizadas en la formulación teórica empleada que será tanto más adecuada cuanto menos se distorsionen las hipótesis adoptadas.



4.

CASOS NO CONTEMPLADOS EN EC-5 Y NBE-EM98

La verificación aplicada en el EC-5 (EM-98) sirve únicamente para elementos rectos con canto constante indicando que para otros casos se realizará el correspondiente estudio especial.

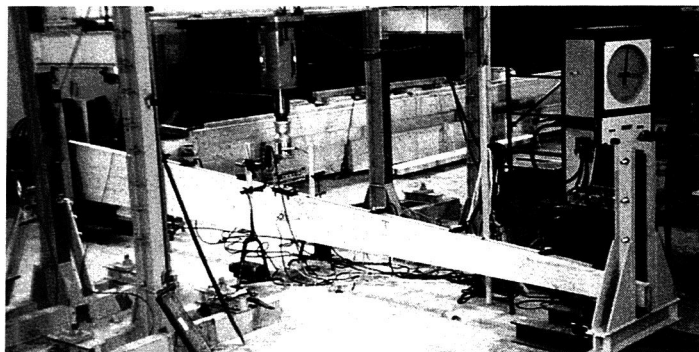
Para elementos de canto variable se puede utilizar una inercia equivalente que simule, utilizando la formulación conocida, el comportamiento de la viga frente a vuelco lateral. Sin embargo, el tratamiento más correcto es de nuevo la vía experimental, para lo cual se han desarrollado ensayos a escala real sobre vigas de canto variable con distintas esbelteces obteniéndose curvas similares a las utilizadas para $k_{inst} - 1$ en las normativas mencionadas (figura 5).

Para elementos curvos, muy utilizados en estructuras de madera laminada encolada, se puede discretizar la estructura en elementos rectos, o bien hacer un cálculo de pandeo del cordón comprimido como columna, sabiendo que el resultado obtenido queda con esta comprobación del lado de la seguridad. Para secciones en I y cajón la normativa recomienda comprobar el pandeo lateral verificando que la tensión en el ala comprimida $\sigma_{f,c,d}$ cumpla:

$$\sigma_{f,c,d} \leq K_c \cdot f_{c,0,d}$$

donde K_c reduce la resistencia a flexión de la sección debido al pandeo lateral y se obtiene según las tablas de pandeo de pilares con valor de esbeltez:

$$\lambda = 12 \frac{l}{b}$$



5.

El dimensionamiento de las vigas frente a fuego se considera en las normativas mediante una disminución de la sección resistente debido al proceso de carbonización pero no se combina con el pandeo lateral. El diseño óptimo de las vigas frente a fuego y pandeo lateral se puede parametrizar, dependiendo de las dimensiones de la viga, longitud y número de arriostramientos, calculando en función del tiempo de fuego la esbeltez y las tensiones correspondientes a la sección reducida y eligiendo el diseño más económico frente al efecto combinado (Reyer y Benning)⁴.

CONCLUSIONES

Las normativas EC-5 y la futura EM-98 dan fórmulas específicas para la comprobación del vuelco lateral de vigas rectas y sección constante que se derivan de la teoría lineal de la estabilidad para esbelteces grandes y de una variación lineal entre resistencia y esbeltez para esbelteces intermedias.

La limitación en la desviación de la rectitud a $L/500$, así como las condiciones de apoyo y la disposición adecuada de los arriostramientos deben respetarse estrictamente durante la ejecución, pues las verificaciones normativas están ajustadas a la formulación teórica, quedando englobados los efectos por desviaciones de fibra, nudos, fluencia y otros factores dentro del coeficiente de seguridad del material, y debido a la gran sensibilidad que presenta este fenómeno de inestabilidad a la variación de las condiciones ideales puede resultar insuficiente; así, en algunos casos, la situación real está del lado de la inseguridad como se ha comprobado en los ensayos realizados sobre vigas reales.

Una serie importante de casos quedan fuera del rango de aplicación de la normativa, haciéndose necesario un esfuerzo investigador especialmente de carácter experimental para obtener curvas correctas en elementos curvos, de canto variable, con secciones diversas y que tengan en cuenta efectos de fluencia y diseño contra el fuego, todo ello en un intento de conseguir diseños seguros y económicos.

BIBLIOGRAFÍA

1. TIMOSHENKO, S. Y GERE, J.M.: *THEORY OF ELASTIC STABILITY*, MAC GRAW-HILL BOOK CO. INC. NEW YORK , 1961 2ND EDITION. PP 251-273.
2. HOOLEY, R.F., Y MADSEN, B.: *LATERAL STABILITY OF GLUED LAMINATED BEAMS*, JOURNAL OF THE STRUCTURAL DIVISION, ASCE, ST3. PP 201-218.
3. JOUNDI, N., MANGIN, J.C., MOUGIN J.P.: *VÉRIFICATION PRATIQUE DE LA STABILITÉ LATÉRALE DES ÉLÉMENTS RECTANGULAIRES EN BOIS CHARGÉS DANS LEUR PLAN MOYEN*. ANNALES DE L'INSTITUT TECHNIQUE DU BATIMENT ET DES TRAVAUX PUBLICS N° 518 NOVIEMBRE 1993. PP 146-153.
4. REYER, E. Y BENNING, H.H.: *ON THE OPTIMAL DESIGN OF GLUED LAMINATED GIRDERS SUBJECTED TO LATERAL BUCKLING FOR THE SERVICEABILITY STATE AND FIRE EXPOSURE*. PROCEEDINGS OF THE 1990 INTERNATIONAL TIMBER ENGINEERING CONFERENCE .TOKIO, OCTOBER, 1990. PP 112-123.